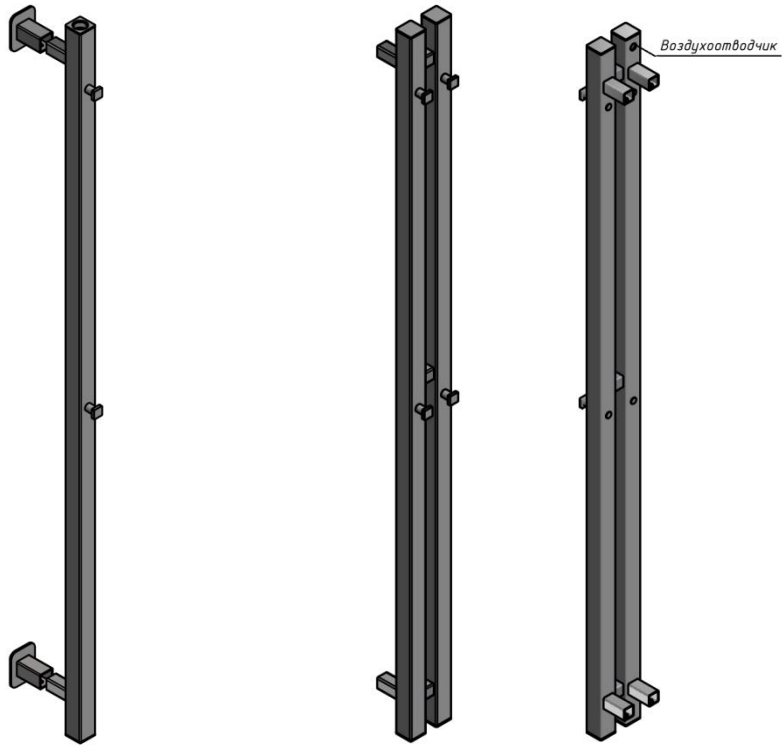
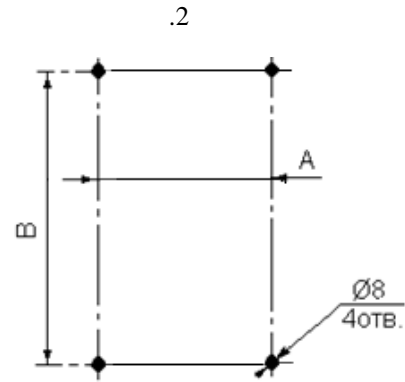


Corsa

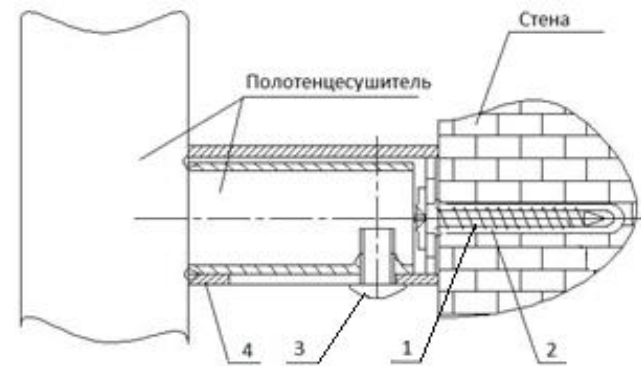
.1



- 6.
- 50 . 2 4 1. 8
- 7. (2)
- 8. (1) .3. (4)
- 9. (3),
- 10.
- 11.
- 12.
- 13.



.3



- 1.
- 2. (. . 3),
- 3. 1/2"
- 4. .1 (
- 5. ;

30 900	-	688
30 1200	-	988
30 1500	-	1288
30 1800	-	1588
80 900	50	776
80 1200	50	1076
80 1500	50	1376
80 1800	50	1676
130 900	100	776
130 1200	100	1076
130 1500	100	1376
130 1800	100	1676
180 900	150	776
180 1200	150	1076
180 1500	150	1376
180 1800	150	1676
230 900	200	776
230 1200	200	1076
230 1500	200	1376
230 1800	200	1676

	()	,	(),	,	$\Delta = 60,$
81.003.090	30 900 75	-	1,8	0,7	43,0
81.003.120	30 1200 75	-	2,2	0,9	57,2
81.003.150	30 1500 75	-	2,6	1,2	71,6
81.003.180	30 1800 75	-	3,0	1,4	85,9
81.008.090	80 900 75	50	3,1	1,5	83,1
81.008.120	80 1200 75	50	3,9	1,8	114,5
81.008.150	80 1500 75	50	4,7	2,4	143,3
81.008.180	80 1800 75	50	5,5	2,8	171,9
81.013.090	130 900 75	100	4,3	2,1	129,1
81.013.120	130 1200 75	100	5,5	2,7	171,7
81.013.150	130 1500 75	100	6,8	3,6	214,9
81.013.180	130 1800 75	100	8,1	4,2	257,8
81.018.090	180 900 75	150	5,6	2,9	172,1
81.018.120	180 1200 75	150	7,2	3,8	228,9
81.018.150	180 1500 75	150	8,9	4,7	286,5
81.018.180	180 1800 75	150	10,6	5,7	343,7
81.023.090	230 900 75	200	6,8	3,6	215,1
81.023.120	230 1200 75	200	8,9	4,7	286,1
81.023.150	230 1500 75	200	11,0	5,9	358,1
81.023.180	230 1800 75	200	13,1	7,2	429,6